



## Právní oznámení pro trh v USA:



**VÝSTRAHA:** Abyste zabránili úrazu elektrickým proudem nebo požáru, nevystavujte tento přístroj dešti nebo vlhkosti.



Tento symbol označuje, že v přístroji je nebezpečné napětí, které představuje riziko úrazu elektrickým proudem.



Tento symbol označuje, že literatura dodaná s tímto výrobkem obsahuje důležité instrukce k provozu a údržbě.

## Pouze pro kanadský trh!

**POZOR:** Abyste zabránili úrazu elektrickým proudem, nepoužívejte polarizovanou zástrčku připojenou k tomuto přístroji spolu s prodlužovací šňůrou, zásuvkou nebo jiným výstupem, pokud nelze její vidlice zcela zasunout a ochránit je tak před částečným odhalením.

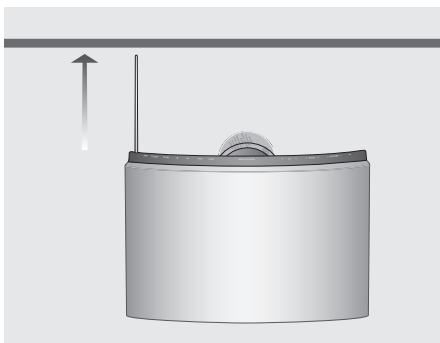
Umístěte BeoSound 1, kamkoliv chcete. Kompaktní design umožňuje vzít ho s sebou kdekoliv.

BeoSound 1 vám poskytuje vynikající zážitek ze zvuku, bez ohledu na to, jak daleko nebo blízko reproduktorů se nacházíte. Zvuk je optimalizován a vy nemusíte provádět žádná další nastavení.

Připojte BeoSound 1 do elektrické sítě, zvolte si zdroj, který chcete poslouchat, a stiskněte tlačítko - snadnější to být nemůže.

## Než začnete ...

### Umístění



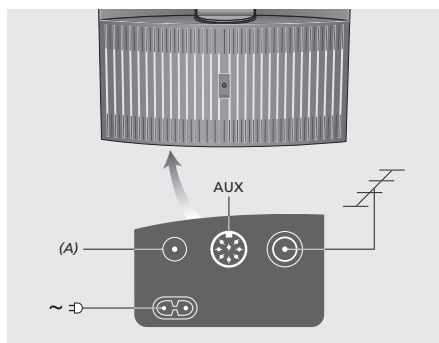
Ponechte dostatek prostoru nad zařízením BeoSound 1 pro vysunutí vestavěné antény a vytažení CD mechaniky.

Ujistěte se, že je BeoSound 1 vždy umístěn na pevném stabilním povrchu.

BeoSound 1 je určen pouze k domácímu použití v suchém prostředí a v teplotním rozmezí 10-40°C.

Pokud připojíte k přístroji BeoSound 1 externí zdroje, nezapojte ho do elektrické sítě, dokud nedokončíte všechna zapojení.

### Zapojení



Zásuvkový panel je umístěn ve spodní části zařízení BeoSound 1. Zásuvkový panel obsahuje zdířku pro zapojení do elektrické sítě, zdířku pro anténu a zdířku AUX.

#### Doplňková zařízení...

Použijte zdířku AUX pro připojení doplňkových zařízení, například magnetofonu nebo přehrávače minidisků. Poradte se se svým prodejcem Bang & Olufsen.

Pokud je k zařízení BeoSound 1 připojen rekordér, můžete pořizovat nahrávky z rádia a CD přehrávače. Nahlédněte prosím do uživatelské příručky dodané s rekordérem. Pokud však během nahrávání provedete na přístroji BeoSound 1 jakoukoliv operaci, nahrávání se přeruší.

Zdířku AUX aktivujete současným stisknutím ◀CD▶.

#### Externí anténa...

Pokud chcete připojit k zařízení BeoSound 1 externí anténu, přesuňte zástrčku vestavěné antény do polohy označené (A) a externí anténu připojte ke zdířce místo ní.

### Údržba



K čištění žádné z částí zařízení BeoSound 1 nepoužívejte alkohol ani jiná rozpouštědla. Pro BeoSound 1 nedoporučujeme ani použití speciálních čistících CD disků.

Než začnete BeoSound 1 čistit, doporučujeme vám odpojit ho z elektrické sítě, aby nedošlo k náhodnému provedení jakékoliv operace.

Prach z povrchu čistěte jemným suchým hadříkem. V případě potřeby odstraňte mastné skvrny či usazené nečistoty jemnou látkou, která nezanechává vlákna, namočenou (a dobře vyždímanou) v roztoku vody s několika kapkami jemného čistícího prostředku, například na mytí nádobí.

Přední část lze též čistit jemným kartáčem přidělaným k vysavači, který je nastaven na nejnižší sací výkon.

## Klíč k použití této příručky

Použijte tento klíč pro identifikaci tlačítek nebo displeje, používaných dále v této příručce.

◀ **RADIO** ▶ Tlačítka na čelním ovládacím panelu zařízení BeoSound 1 nebo na dálkovém ovladači Beo4.  
∨ **VOLUME** ∧  
**STOP**

Pr 4

Displej na zařízení BeoSound 1

## BeoSound 1

6 Tlačítka na čelním ovládacím panelu

## Základní každodenní operace

- 8 Zapnutí rádia
- 8 Zapnutí CD přehrávače
- 9 Nastavení hlasitosti
- 9 Zobrazení displeje
- 9 Změna režimu displeje nebo světla

## Nastavení vypnutí rádia v určitý čas

10 Nastavení funkce Stop Timer

## Nastavení času

11 Nastavení času na vestavěných hodinách

## Nastavení zapnutí rádia nebo CD přehrávače v určitý čas

12 Nastavení funkce Wake-up Timer

## Přehrávání oblíbených CD skladeb

14 Volba poslouchaných skladeb

## Ladění rozhlasových stanic

- 16 Automatické ladění
- 17 Manuální ladění
- 17 Smazání rozhlasové stanice

## Ovládání dálkovým ovladačem

18 Ovládání zařízení BeoSound 1 pomocí dálkového ovladače Beo4

## Použití systému PIN kódu

- 20 Zadání PIN kódu
- 20 Aktivace PIN kódu
- 21 Změna PIN kódu
- 21 Deaktivace PIN kódu
- 21 Použití master kódu

## Váš klíč k používání přístroje BeoSound 1

Ovládání je snadné. Tlačítka nezbytná pro každodenní provoz jsou na pravé straně, zatímco tlačítka na levé straně mají sekundární funkce.

Stačí stisknout jedno tlačítko a poslouchat zvolený zdroj. Displej vaši volbu zobrazí.



Tlačítko AERIAL se používá pro vysunutí a zasunutí vestavěné antény.

### AERIAL



Toto tlačítko se používá pro zapnutí CD přehrávače. Tlačítka ◀ a ▶ procházíte vzad a vpřed jednotlivými skladbami. Stisknutím obou tlačítek současně aktivujete zdířku AUX.

Tlačítko DELETE se používá pro smazání nastavení stanic a pro vynechání skladeb CD disku z přehrávání.

### DELETE



Toto tlačítko se používá pro zapnutí rádia. Tlačítka ◀ a ▶ procházíte vzad a vpřed rozhlasovými stanicemi.

Tlačítko STORE se používá pro uložení rozhlasových stanic, hlasitosti, hodin a funkce Wake-up Timer.

### STORE



Toto tlačítko se používá pro nastavení hlasitosti. Tlačítka ∨ a ^ zvyšují a snižují hlasitost. Stiskněte tato tlačítka současně pro vypnutí zvuku. Stiskněte jedno z tlačítek pro obnovení zvuku.

Tlačítka ◀◀ a ▶▶ se používají pro vyhledávání na CD disku, ladění rozhlasových stanic a nastavení hodin a funkce Wake-up Timer.



Tlačítko STOP se používá pro zastavení CD přehrávače, programování funkce Stop Timer a ladění rozhlasových stanic.

### STOP

### STAND BY

Přepne BeoSound 1 do pohotovostního režimu.

Tlačítko LOAD se používá pro otevření a uzavření CD mechaniky.

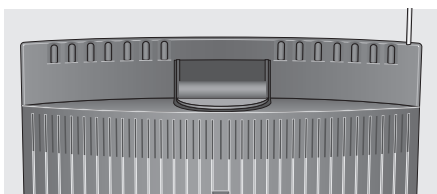
### LOAD

BeoSound 1 poskytuje základní audio zdroje v kompaktním a snadno ovladatelném řešení.

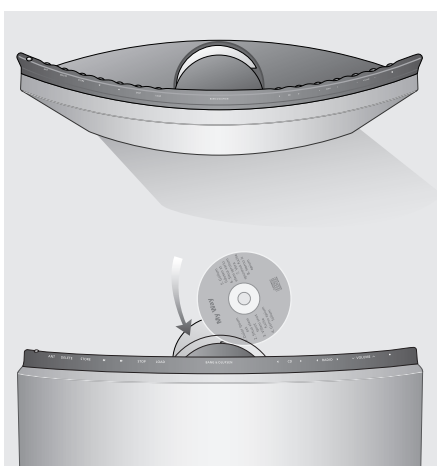
Kompaktní design a vestavěné držadlo vám umožní vzít si hudbu s sebou.

Když poprvé stisknete tlačítko RADIO, vyhledá se první dostupná stanice. Stiskněte AERIAL pro vysunutí a zasunutí vestavěné antény. Anténu lze zasunout rovněž manuálně.

Pokud stisknete tlačítko CD a v mechanice není vložen disk, mechanika se automaticky otevře a vy můžete vložit svůj oblíbený CD disk.

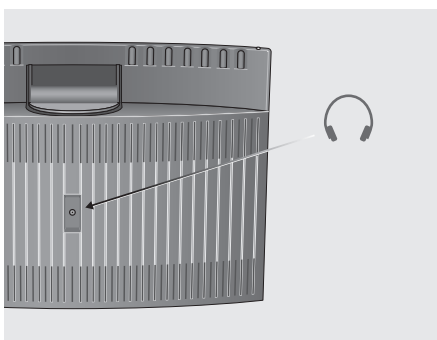


Všechna tlačítka se nacházejí v zadní části ovládacího panelu.

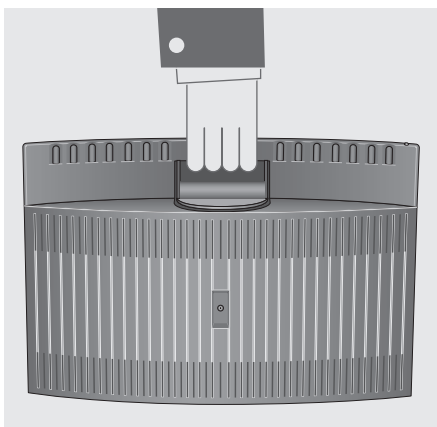


CD mechanika je umístěna za ovládacím panelem.

- Stiskněte LOAD pro otevření CD mechaniky.
- Když je CD mechanika otevřená, zasuňte CD disk dovnitř. CD disk vkládejte vždy stranou se štítkem směrem k vám.
- Stiskněte LOAD znovu pro zavření mechaniky nebo pouze stiskněte CD pro přehrávání disku.



Odstraňte kryt v zadní části zařízení BeoSound 1 a připojte do zdířky sluchátka. Když jsou připojena sluchátka, reproduktory budou vypnuty.



Při přenášení zařízení BeoSound 1 použijte držadlo.

## Každodenní použití rádia a CD přehrávače

Pro poslech rádia stačí stisknout jedno z rádiových tlačítek a rádio se spustí na naposledy poslouchané rozhlasové stanici.

Vestavěnou anténu vysunete stisknutím tlačítka AERIAL. Na vašem zařízení BeoSound 1 můžete uložit až 59 různých rozhlasových stanic (viz strana 12). Pro procházení mezi uloženými rozhlasovými stanicemi se musí na displeji zobrazit číslo programu nebo frekvence.

Když stisknete jedno z CD tlačítek a není vložen CD disk, mechanika se otevře a vy můžete disk vložit. Když se dokončí přehrávání CD disku a není provedena žádná operace po dobu 30 minut, BeoSound 1 se přepne do pohotovostního režimu.

V kterémkoli okamžiku můžete upravit a uložit úroveň hlasitosti.

Displej vás bude informovat o vašich volbách. Můžete též nastavit světlo displeje na pro vás přijatelnou úroveň. Zvolit lze i preferovaný režim displeje pro rozhlasové stanice, čísla programu nebo frekvenci.

### Zapnutí rádia

Když stisknete tlačítko RADIO předtím, než byla uložena jakákoliv rozhlasová stanice, rádio vyhledá první dostupnou stanici.

◀ **RADIO** ▶ Stiskněte RADIO pro zapnutí rádia. Na displeji se zobrazí číslo programu nebo frekvence.

Pr 12

◀ **RADIO** ▶ Stiskněte ◀ pro posun o jednu uloženou stanici dolů a ▶ pro posun o jednu uloženou stanici nahoru. Stiskněte a podržte tlačítko pro procházení uloženými stanicemi.

**STAND BY** Stiskněte toto tlačítko pro přepnutí zařízení BeoSound 1 do pohotovostního režimu.

**AERIAL** Stiskněte AERIAL pro vysunutí nebo zasunutí vestavěné antény.

Poznámka: Když se zobrazí číslo programu, stiskněte ◀◀ nebo ▶▶ pro ověření frekvence aktuálního čísla programu rádia.

### Zapnutí CD přehrávače

Pokud procházíte CD diskem, bude vyhledávání pokračovat tak dlouho, dokud budete držet tlačítko stisknuté. Přehrávání CD disku se obnoví, pokud tlačítko uvolníte.

◀ **CD** ▶ Stiskněte CD pro zapnutí CD přehrávače. Na displeji se zobrazí číslo skladby.

Cd 1

◀ **CD** ▶ Stiskněte ◀ pro přechod na předchozí skladbu. Stiskněte ▶ pro přechod na další skladbu.

◀◀ Stiskněte ◀◀ pro procházení CD diskem směrem dozadu.

▶▶ Stiskněte ▶▶ pro procházení CD diskem směrem dopředu.

**STOP** Stiskněte STOP pro zastavení přehrávání CD disku.

**STOP** Stiskněte STOP znovu pro obnovení přehrávání.

**LOAD** Stiskněte LOAD pro otevření nebo zavření CD mechaniky.



## Nastavení hlasitosti

V kterémkoliv okamžiku můžete zvýšit nebo snížit hlasitost. Pokud úroveň hlasitosti uložíte, BeoSound 1 zahájí při svém dalším zapnutí přehrávání na této úrovni. Maximální úroveň hlasitosti je 72, uložit jako maximální lze však pouze hladinu 60.

∨ **VOLUME** ∧ Stiskněte ∨ pro snížení hlasitosti. Stiskněte ∧ pro zvýšení hlasitosti.

**32** Na displeji se zobrazí úroveň hlasitosti.

**STORE** Stiskněte dvakrát tlačítko STORE pro uložení úrovně hlasitosti zobrazené na displeji.

∨ **VOLUME** ∧ Stiskněte současně tlačítka ∧ a ∨ pro vypnutí reproduktorů. Stiskněte jedno z tlačítek pro obnovení zvuku.

## Čtení displeje

Světelný displej vás bude informovat o zvoleném zdroji a činnostech systému.

**Pr13** Pr13 označuje aktuální program rádia.

**88.9** 88,9 označuje frekvenci stanice.

**Cd 1** Cd 1 označuje, že se přehrává skladba číslo jedna na CD disku.

**Cd--** Cd-- označuje zastavení přehrávání CD disku.

**2.33** 2.33 označuje čas při procházení CD diskem.

**32** 32 označuje hlasitost.

**--** -- označuje vypnuté reproduktory.

**45** 45 označuje počet minut funkce Stop Timer.

**20.15** 20.15 označuje čas.

**AU** AU označuje, že je zdířka AUX aktivována.

**Pin** Pin označuje systém PIN kódu.

**•** BeoSound 1 je v pohotovostním režimu.

## Změna displeje

Změňte režim displeje nebo jeho světlo. K dispozici jsou tři různá nastavení světla. BeoSound 1 si bude vaše nastavení režimu nebo světla pamatovat, dokud je nezměníte.

### Změna režimu displeje...

◀ **RADIO** ▶ Stiskněte současně ◀ a ▶ pro změnu z čísla programu na frekvenci.

◀ **RADIO** ▶ Pro změnu zpět na číslo programu stiskněte opět současně ◀ a ▶.

### Změna světla displeje...

**STORE** Držte stisknuté tlačítko STORE.

∨ **VOLUME** ∧ Stiskněte ∨ pro ztlumení světla displeje nebo ∧ pro rozjasnění displeje.

## Nastavení vypnutí přístroje BeoSound 1 v určitý čas

Můžete se předem rozhodnout, jak dlouho chcete poslouchat rádio. BeoSound 1 se automaticky přepne do pohotovostního režimu za čas, který určíte.

Nastavte počet minut (15, 30, 45, 60, 90, 120 nebo 00), po které má rádio hrát předtím, než se přepne do pohotovostního režimu.

### Nastavení funkce Stop Timer

Můžete nastavit, jak dlouho má rádio hrát předtím, než se přepne do pohotovostního režimu. BeoSound 1 lze samozřejmě přepnout do pohotovostního režimu dříve, než se provede funkce Stop Timer.

◀ **RADIO** ▶ Stiskněte RADIO pro zapnutí rádia.

**STOP** Stiskněte STOP pro nastavení funkce Stop Timer.

**15** Na displeji se zobrazí počet minut před přepnutím rádia do pohotovostního režimu.

**STOP** Stiskněte znovu STOP pro změnu počtu minut.

**30** Na displeji se zobrazí počet minut.

Když se na displeji zobrazí čas, vyčkejte 5 vteřin a funkce Stop Timer se uloží.

Poznámka: Funkci Stop Timer lze zrušit stisknutím tlačítka CD nebo STANDBY předtím, než se nastavení funkce Stop Timer uloží. Rovněž volba 00 je stejná jako zrušení funkce Stop Timer.

# Nastavení správného času

BeoSound 1 má vestavěné hodiny s 24 hodinovým režimem. Hodiny musíte nastavit sami.

Pokud chcete použít funkci Wake-up Timer, jak je popsáno na následující straně, musíte se nejprve ujistit, že jsou vestavěné hodiny přístroje BeoSound 1 nastaveny na správný čas. Pokud byl BeoSound 1 odpojen ze sítě po dobu přibližně 30 minut, je třeba nastavit hodiny znovu.

## Nastavení vestavěných hodin

Vestavěné hodiny musíte nastavit manuálně, když je BeoSound 1 v pohotovostním režimu.



Když je BeoSound 1 v pohotovostním režimu, stiskněte současně tlačítka ◀ a ▶ a podržte je, dokud se čas nezobrazí na displeji. Číslice i tečka mezi nimi blikají.



Pokud není nastaven žádný čas, místo číslic se zobrazí vodorovné čárky.



Stiskněte ◀ nebo ▶ pro zvolení správného času. Podržení tlačítka ◀ nebo ▶ urychlí změnu číslic.



Stiskněte STORE pro uložení správného času. Čas se krátce zobrazí na displeji.

## Zobrazení uloženého času

Na displeji lze krátce zobrazit uložený čas.



Stiskněte krátce obě tlačítka ◀ a ▶. Čas se krátce zobrazí na displeji a tečka bliká.



Když je BeoSound 1 v pohotovostním režimu, stiskněte tlačítko STANDBY pro zobrazení času na displeji.

**POZNÁMKA!** Stisknutí červeného tlačítka na dálkovém ovladači Beo4 zobrazí na displeji čas.

# Wake-up Timer

BeoSound 1 lze nastavit tak, aby vás ráno vzbudil.

Wake-up Timer je jednorázový Timer. Stejně jako budík se po provedení vymaže.

Během vykonávání funkce Wake-up Timer se na displeji zobrazí čas. Když provedete na přístroji BeoSound 1 jakoukoli operaci nebo ho vypnete, displej se vrátí do zvoleného režimu.

Po provedení prvního nastavení funkce Wake-up Timer navrhne BeoSound 1 automaticky při zadávání nového nastavení této funkce čas, který jste zadali při posledním nastavení.

Funkci Wake-up Timer lze samozřejmě znovu smazat.

## Zadání funkce Wake-up Timer

Pokud zvolíte jako svůj zdroj rádio, spustí se na naposledy poslouchané rozhlasové stanici. Pokud si jako zdroj zvolíte CD, ujistěte se, že je vložen CD disk. Pokud si nezmůžete žádný zdroj, pro funkci Wake-up Timer se použije rádio.

◀▶  
6.25

Když je BeoSound 1 v pohotovostním režimu, stiskněte a podržte ◀nebo ▶, dokud se na displeji nezobrazí čas pro naposledy zvolenou funkci Wake-up Timer. Číslice blikají.

◀▶  
7.10

Stiskněte ◀nebo ▶ pro nalezení času požadovaného pro spuštění přístroje BeoSound 1. Podržení tlačítka ◀nebo ▶ urychlí změnu číslic.

◀ RADIO ▶  
Pr

Stiskněte tlačítko zdroje, který chcete pro funkci Wake-up Timer použít; RADIO nebo CD. Na displeji se zobrazí Pr nebo Cd.

STORE  
7.10

Stiskněte STORE pro uložení požadovaného času. Na displeji se krátce zobrazí nastavený čas pro Wake-up Timer.

## Použití Beo4

Pro zadání funkce Wake-up Timer můžete též použít dálkový ovladač Beo4.

MENU  
6.25

Když je BeoSound 1 v pohotovostním režimu, stiskněte tlačítko MENU na dálkovém ovladači Beo4. Na displeji se zobrazí naposledy nastavený čas pro Wake-up Timer. Číslice blikají.

1 – 9  
7.10

Zadejte požadovaný čas pro spuštění přístroje BeoSound 1.

RADIO  
Pr

Stiskněte tlačítko zdroje, který chcete pro funkci Wake-up Timer použít, RADIO nebo CD. Na displeji se zobrazí Pr nebo Cd.

GO  
7.10

Stiskněte GO pro uložení nastavení funkce Wake-up Timer. Na displeji se krátce zobrazí čas buzení.

**POZNÁMKA!** Pokud nebyly nastaveny hodiny nebo pokud byl BeoSound 1 odpojen z elektrické sítě po dobu přibližně 30 minut, nelze funkci Wake-up Timer nastavit. Nejprve je třeba nastavit hodiny, viz předchozí stránka.

## Ověření nebo smazání nastavení funkce Wake-up Timer

Nastavení funkce Wake-up Timer můžete vyvolat na displeji proto, abyste ověřili čas nebo funkci Wake-up Timer smazali.



Když je BeoSound 1 v pohotovostním režimu, stiskněte a podržte **◀** nebo **▶**, dokud se na displeji nezobrazí čas pro funkci Wake-up Timer. Číslice blikají.

7.10

**STORE**

Stiskněte STORE pro potvrzení funkce Wake-up Timer nebo...

7.10

**DELETE**

stiskněte DELETE pro smazání nastavení funkce Wake-up Timer. Na displeji se zobrazí -,-.



Pokud chcete z CD disku poslouchat pouze některé skladby, můžete nastavit BeoSound 1 tak, aby ignoroval nechtěné skladby.

Tuto volbu provedete 'smazáním' skladeb, které si nepřejete poslouchat. CD přehrávač si pamatuje vaši volbu tak dlouho, dokud ponecháte CD disk v mechanice. Když CD mechaniku potom otevřete, lze opět poslouchat všechny skladby na CD disku.

### Vynechání skladeb z přehrávání

Když 'smažete' skladbu z CD disku, začne se přehrávat skladba následující.

- ◀ **CD** ▶ Stiskněte CD pro zapnutí CD přehrávače.  
 Na displeji se zobrazí číslo skladby.
- DELETE** Stiskněte DELETE pro 'smazání' skladby, kterou posloucháte.
- ◀ **CD** ▶ Stiskněte ▶ pro přechod na další skladbu nebo ◀ pro přechod na předchozí skladbu a pokračujte v 'mazání' skladeb, které si nepřejete poslouchat.



## Ladění rozhlasových stanic

Rádio může vyhledat dostupné rozhlasové stanice za vás a vy je poté uložíte k číslu programu, které zvolíte.

Rovněž můžete rádio ladit manuálně a vyhledávat tak sami konkrétní stanice.

Pro ladění stanic musí být na displeji zobrazena frekvence.

Jakákoliv uložená stanice může být v budoucnu opět smazána.

### Vyhledávání stanic

Během vyhledávání stanic se naleznou všechny dostupné stanice s přijatelným signálem. To však může zahrnovat i prázdné kanály, které byste neměli ukládat.

◀ **RADIO** ▶ Stiskněte RADIO pro zapnutí rádia.

◀◀ ▶▶ Stiskněte ◀◀ nebo ▶▶ pro zobrazení frekvence na displeji.

92.3

◀◀ ▶▶ Stiskněte znovu ◀◀ nebo ▶▶ pro spuštění funkce vyhledávání stanic. Během ladění se na displeji zobrazí frekvence.

92.8

**STORE** Stiskněte STORE, když je nalezena požadovaná stanice. Na displeji bude blikat první dostupné číslo programu.

Pr 12

◀◀ ▶▶ Stiskněte ◀◀ nebo ▶▶, pokud chcete změnit číslo programu.

**STORE** Stiskněte STORE pro uložení stanice k zobrazenému číslu programu.

◀◀ ▶▶ Stiskněte dvakrát ◀◀ nebo ▶▶ pro obnovení vyhledávání stanic a při nalezení požadované stanice opakujte postup.

Poznámka: Pokud si nepřejete uložit nalezenou stanici, pokračujte v ladění stisknutím ◀◀ nebo ▶▶.

### Manuální ladění

Když ladění nenalezne konkrétní rozhlasovou stanici, můžete provést manuální ladění pro její uložení.

◀ **RADIO** ▶ Stiskněte RADIO pro zapnutí rádia.

◀◀ ▶▶ Stiskněte ◀◀ nebo ▶▶ pro zobrazení frekvence na displeji.

92.3

◀◀ ▶▶ Stiskněte toto tlačítko znovu pro spuštění funkce vyhledávání stanic. Během ladění se na displeji zobrazí frekvence.

92.8

**STOP** Během vyhledávání stanic stiskněte STOP pro provedení manuálního ladění.

◀◀ ▶▶ Držte tlačítko ◀◀ nebo ▶▶ stisknuté pro ladění frekvenčním pásmem směrem nahoru nebo dolů.

92.9

Na displeji se zobrazí frekvence a poslední číslice bliká.

**STORE** Stiskněte STORE, když je nalezena požadovaná stanice.

Pr 4

Na displeji se zobrazí první dostupné číslo programu.

◀◀ ▶▶ Stiskněte ◀◀ nebo ▶▶, pokud chcete změnit číslo programu.

**STORE** Stiskněte STORE pro uložení rozhlasové stanice k zobrazenému číslu programu.

**POZNÁMKA!** Pokud provádíte vyhledávání stanic v oblastech s mnoha prázdnými kanály ve frekvenčním pásmu, může být vhodné nevysunovat vestavěnou anténu. BeoSound 1 tak přeskočí většinu prázdných nebo slabých kanálů.



## Smazání rozhlasových stanic

Kdykoliv můžete smazat uložené rozhlasové stanice

◀ **RADIO** ▶ Stiskněte RADIO pro zapnutí rádia.

◀ **RADIO** ▶ Stiskněte ◀ nebo ▶ pro nalezení požadované rozhlasové stanice.

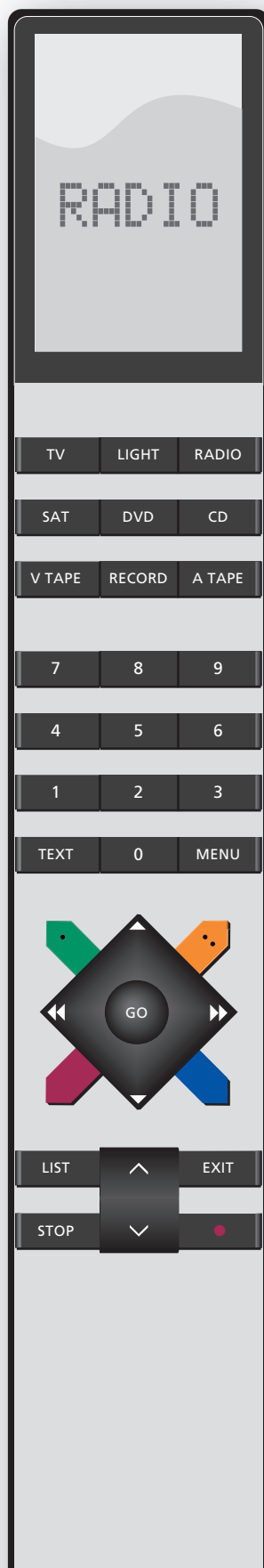
**DELETE** Stiskněte dvakrát DELETE pro smazání přehrávané rozhlasové stanice. Displej zabliká a rádio se přepne na další číslo programu.

## Dálkový ovladač Beo4

I když je BeoSound 1 původně zkonstruován pro ovládání z čelního panelu, lze ho ovládat i na dálku. Dálkový ovladač Beo4 ovládá na vašem přístroji BeoSound 1 všechny základní funkce.

S dálkovým ovladačem Beo4 můžete přístroj vypnout nebo zapnout, volit programy rádia nebo CD skladby a upravovat zvuk.

Pokud používáte BeoSound 1 spolu s jinými výrobky Bang & Olufsen, nahlédněte prosím ohledně dalších informací o jejich ovládání do uživatelských příruček dodaných s těmito produkty.



- RADIO** Stiskněte RADIO pro zapnutí rádia.
- CD** Stiskněte CD pro zapnutí CD přehrávače.
- A TAPE** Stiskněte A TAPE pro aktivaci doplňkového externího zařízení připojeného ke zdířce AUX.
- 0 – 9** Pro zadání čísla programu rádia nebo čísla CD skladby použijte číselná tlačítka.
- MENU** Stiskněte toto tlačítko pro naprogramování funkce Wake-up Timer.
- ▲ Stiskněte toto tlačítko pro procházení programy rádia nebo skladbami na CD disku.
- ▼ Stiskněte a podržte toto tlačítko pro procházení CD diskem.
- STOP** Stiskněte STOP kdykoliv pro přerušení přehrávání.
- GO** Stiskněte GO pro obnovení přehrávání CD disku nebo uložení funkce Wake-up Timer.
- Stiskněte červené tlačítko pro zobrazení času na displeji přístroje BeoSound 1.
- Stiskněte zelené tlačítko pro vysunutí nebo zasunutí vestavěné antény.
- Stiskněte žluté tlačítko pro otevření nebo zavření CD mechaniky.
- ^ Stiskněte tato tlačítka pro zvýšení nebo snížení hlasitosti. Stisknutím střední části tlačítka se vypne zvuk.
- ∨ Stiskněte toto tlačítko pro přepnutí zařízení BeoSound 1 do pohotovostního režimu.



## Použití systému PIN kódu

Záleží pouze na vás, zda chcete nebo nechcete aktivovat systém PIN kódu. Když si zvolíte aktivaci systému, bude váš BeoSound 1 chráněn proti krádeži čtyřmístným PIN kódem.

Použití PIN kódu znamená, že pokud je váš BeoSound 1 odpojen od elektrické sítě po dobu delší než 30 minut, lze systém znovu aktivovat pouze zadáním vašeho osobního PIN kódu.

Pokud PIN kód nezadáte, BeoSound 1 se automaticky přepne do pohotovostního režimu po 3 minutách.

Pokud jste zadali nesprávný PIN kód, máte na zadání správného kódu pět pokusů. Poté se systém vypne a nelze ho zapnout další 3 hodiny.

Pokud jste zapomněli svůj PIN kód, kontaktujte prosím prodejce, který vám pomůže se získáním master kódu od společnosti Bang & Olufsen. Pro opětovnou aktivaci přístroje BeoSound 1 potřebujete master kód.

### Zadání PIN kódu

Pokud je systém PIN kódu aktivován a BeoSound 1 je odpojen od elektrické sítě, budete při prvním zapnutí dotázáni na čtyřmístný PIN kód.

	Krátce se zobrazí Pin. Displej se změní na čtyři čtverečky.
	Stiskněte <b>◀</b> nebo <b>▶</b> pro zobrazení číslic.
	Čtverečky se změní na podtržítka a na displeji se zobrazí první číslice.
<b>STORE</b>	Stiskněte STORE pro uložení zobrazené číslice a přejděte k další.
	Číslice se nahradí čtverečkem a začne blikat další podtržítka.
<b>STORE</b>	Stiskněte STORE, když se objeví poslední číslice.
	BeoSound 1 se přepne na poslední používaný zdroj. Pokud jím bylo rádio, na displeji se zobrazí číslo programu.

### Aktivace systému PIN kódu

PIN kód lze snadno aktivovat. Vy sami si zvolíte čtyřmístný kód.

	Stiskněte toto tlačítko dvakrát, když je přístroj v pohotovostním režimu.
<b>STOP</b>	Stiskněte STOP pro zadání čtyřmístného PIN kódu podle svého uvážení.
	Krátce se zobrazí Pin a potom se objeví čtyři podtržítka.
	Stiskněte opakovaně <b>◀</b> nebo <b>▶</b> pro zobrazení číslic.
	Číslice se zobrazí na displeji.
<b>STORE</b>	Stiskněte STORE pro potvrzení zobrazené číslice a přejděte k další.
	Číslice se nahradí čtverečkem a začne blikat další podtržítka.
<b>STORE</b>	Stiskněte STORE, když se objeví poslední číslice.
	Displej se vrátí k zobrazení čtyř podtržitek a vy musíte potvrdit PIN kód jeho opětovným zadáním.

**POZNÁMKA:** Pokud je napodruhé zadán nesprávný kód, zobrazí se na displeji Err a vy musíte zadat a potvrdit kód znovu.

**POZNÁMKA:** Pokud náhodou uložíte špatnou číslici, stisknutím tlačítka STOP všechny číslice smažete a můžete zadat nové.

## Změna PIN kódu

Kdykoliv můžete změnit svůj PIN kód. Z bezpečnostních důvodů lze však změnit PIN kód pouze pětkrát během 3 hodin. Před změnou kódu musíte nejdříve zadat svůj současný PIN kód.

◀◀	Stiskněte toto tlačítko dvakrát, když je přístroj v pohotovostním režimu.
<b>STOP</b>	Stiskněte STOP pro zadání čtyřmístného PIN kódu.
Pin o o o o	Krátce se zobrazí Pin a potom se objeví čtyři čtverečky.
◀◀ ▶▶	Stiskněte opakovaně ◀◀ nebo ▶▶ pro zobrazení číslic.
3 _ _ _	Čtverečky se změni na podržítka a na displeji se zobrazí první číslice.
<b>STORE</b>	Stiskněte STORE pro potvrzení zobrazené číslice a přejděte k další.
o _ _ _	Číslice se nahradí čtverečkem a začne blikat další podržítka.
<b>STORE</b>	Stiskněte STORE, když je zadána poslední číslice.
Pin _ _ _ _	Krátce se zobrazí Pin, displej se vrátí k zobrazení čtyř podržitek a vy musíte zadat nový PIN kód a potvrdit ho.

## Deaktivace systému PIN kódu

Kdykoliv můžete deaktivovat systém PIN kódu. Stačí zadat nejdříve svůj PIN kód a potom můžete systém deaktivovat.

◀◀	Stiskněte toto tlačítko dvakrát, když je přístroj v pohotovostním režimu.
<b>STOP</b>	Stiskněte STOP pro zadání čtyřmístného PIN kódu.
Pin o o o o	Krátce se zobrazí Pin a potom se objeví čtyři čtverečky.
◀◀ ▶▶	Stiskněte opakovaně ◀◀ nebo ▶▶ pro zobrazení číslic.
3 _ _ _	Čtverečky se změni na podržítka a na displeji se zobrazí první číslice.
<b>STORE</b>	Stiskněte STORE pro potvrzení zobrazené číslice a přejděte k další.
o _ _ _	Číslice se nahradí čtverečkem a začne blikat další podržítka.
<b>STORE</b>	Stiskněte STORE, když je zadána poslední číslice.
Pin _ _ _ _	Krátce se zobrazí Pin a displej se vrátí k zobrazení čtyř podržitek.
<b>DELETE</b>	Stiskněte DELETE pro deaktivaci systému PIN kódu.
dEL	Na displeji se zobrazí DEL.
<b>STORE</b>	Stiskněte STORE pro deaktivaci systému PIN kódu.

## Pokud jste zapomněli svůj PIN kód

Pokud jste zapomněli svůj PIN kód, musíte kontaktovat prodejce, který si vyžádá od společnosti Bang & Olufsen pětimístný master kód. Po zadání tohoto kódu bude váš BeoSound 1 opět funkční a systém PIN kódu bude deaktivován.

Pin o o o o	Krátce se zobrazí Pin. Displej se změni na čtyři čtverečky.
◀◀	Stiskněte a podržte toto tlačítko 3 vteřiny pro zadání master kódu.
9 _ _ _	Čtverečky se změni na podržítka a na displeji se zobrazí první číslice.
= = = =	Displej se změni na dvě řady přerušovaných linek.
◀◀ ▶▶	Stiskněte opakovaně ◀◀ nebo ▶▶ pro zobrazení číslic.
3 = = =	Na displeji se zobrazí první číslice.
<b>STORE</b>	Stiskněte STORE pro potvrzení zobrazené číslice a přejděte k další.
o = = =	Číslice se nahradí čtverečkem a začne blikat další podržítka.
<b>STORE</b>	Stiskněte STORE pro potvrzení čtvrté číslice, jakmile se objeví.
=	Displej se změni a vy můžete zadat pátou číslici.
<b>STORE</b>	Zadejte pátou číslici a stiskněte STORE.
dEL	Na displeji se zobrazí DEL. To označuje, že byl systém PIN kódu deaktivován.

## Informace pro uživatele ...

Při navrhování a vývoji produktů Bang & Olufsen věnujeme vážnou pozornost potřebám uživatele a snažíme se produkty vyrábět tak, aby byly snadno a pohodlně ovladatelné.

Doufáme proto, že si najdete čas a napíšete nám o svých zkušenostech se zakoupeným produktem Bang & Olufsen. Cokoli budete považovat za důležité, ať už pozitivní či negativní zkušenosti, nám může pomoci ve snaze o vylepšení našich produktů.

Děkujeme.

*Pište nám na adresu:* Bang & Olufsen a/s  
Customer Service  
Peter Bangs Vej 15  
DK-7600 Struer

*nebo faxujte:* Bang & Olufsen  
Customer Service  
+45 97 85 39 11 (fax)

*nebo pošlete e-mail na adresu:*  
[beoinfo1@bang-olufsen.dk](mailto:beoinfo1@bang-olufsen.dk)

*Navštivte naši webovou stránku...*  
[www.bang-olufsen.com](http://www.bang-olufsen.com)

POZNÁMKA: Toto zařízení bylo testováno a je v souladu s limity pro digitální zařízení třídy B, ve shodě s článkem 15 Pravidel FCC. Tyto limity jsou navrženy tak, aby poskytovaly přiměřenou ochranu před škodlivým rušením při instalaci v obytných prostorech.

Toto zařízení generuje, využívá a může vyzařovat vysokofrekvenční energii a není-li instalováno a používáno podle pokynů, může způsobovat škodlivé rušení pro rádiová spojení. Nicméně nelze vyloučit, že u konkrétní instalace k rušení nedojde. Pokud je při vypnutí a zapnutí zařízení evidentní, že způsobuje nežádoucí rušení příjmu rozhlasového nebo televizního vysílání, doporučujeme uživateli pokusit se odstranit toto rušení některým z následujících opatření:

- Přesměrujte nebo přemístěte přijímací anténu.
- Zvětšete vzdálenost mezi zařízením a přijímačem.
- Připojte zařízení do elektrické zásuvky v jiném obvodu, než ke kterému je připojen přijímač.
- Požádejte o pomoc prodejce nebo zkušeného technika.

---

Toto digitální zařízení třídy B splňuje všechny požadavky Kanadských předpisů o zařízeních způsobujících rušení (Canadian Interference-Causing Equipment Regulations).



Tento produkt vyhovuje podmínkám stanoveným směrnici EEU č. 89/336 a 73/23.

**CLASS 1  
LASER PRODUCT**

Černý a žlutý štítek na přehrávači kompaktních disků slouží jako varování, že přístroj obsahuje laserový systém a je klasifikován jako laserový výrobek třídy 1. Pokud se vyskytnou jakékoliv potíže s přehrávačem kompaktních disků, kontaktujte prodejce Bang & Olufsen. Přístroj může otevřít pouze kvalifikovaný servisní personál.



POZOR: Použití jakýchkoliv ovládacích prvků, úprav nebo postupů jiných, než které jsou v tomto dokumentu specifikovány, může mít za následek nebezpečné vystavení záření.

